

CATÁLOGO DE PRODUTOS



MATRIZ-SP



Expositor Vertical / Laticínios

EXSF5-4

PADRÃO:

- . Porta vidro duplo temperado Low-e
- . Bojo pré Pintado
- . Retorno de ar em Inox
- . Cabeceira Inox / pintada
- . Iluminação em led
- . Porta etiqueta
- . Prateleira 4 e 5 níveis
- . Rodapé pintado
- . Batedor tubular em inox
- . Micromotor convencional
- . Válvula de expansão mecânica

OPCIONAL:

- . Interno inox e bojo
- . Cabeceira de vidro
- . Rodapé inox
- . Anteparo acrílico
- . Cesto aramado
- . Barra / Gancho
- . Escaninho
- . Divisória prateleira
- . Micromotor Eletrônico

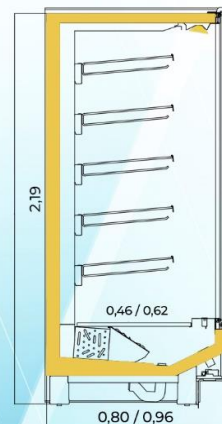
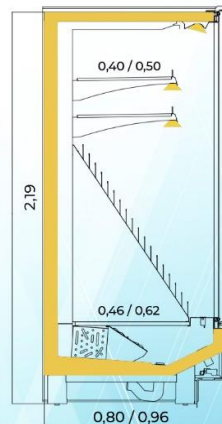
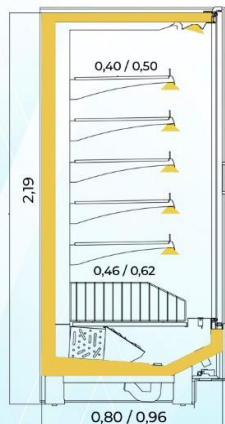
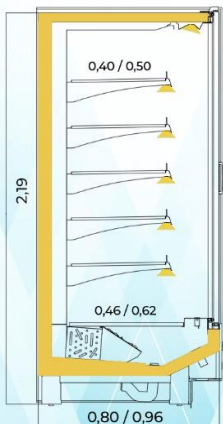
TIPOS DE FLUÍDO:

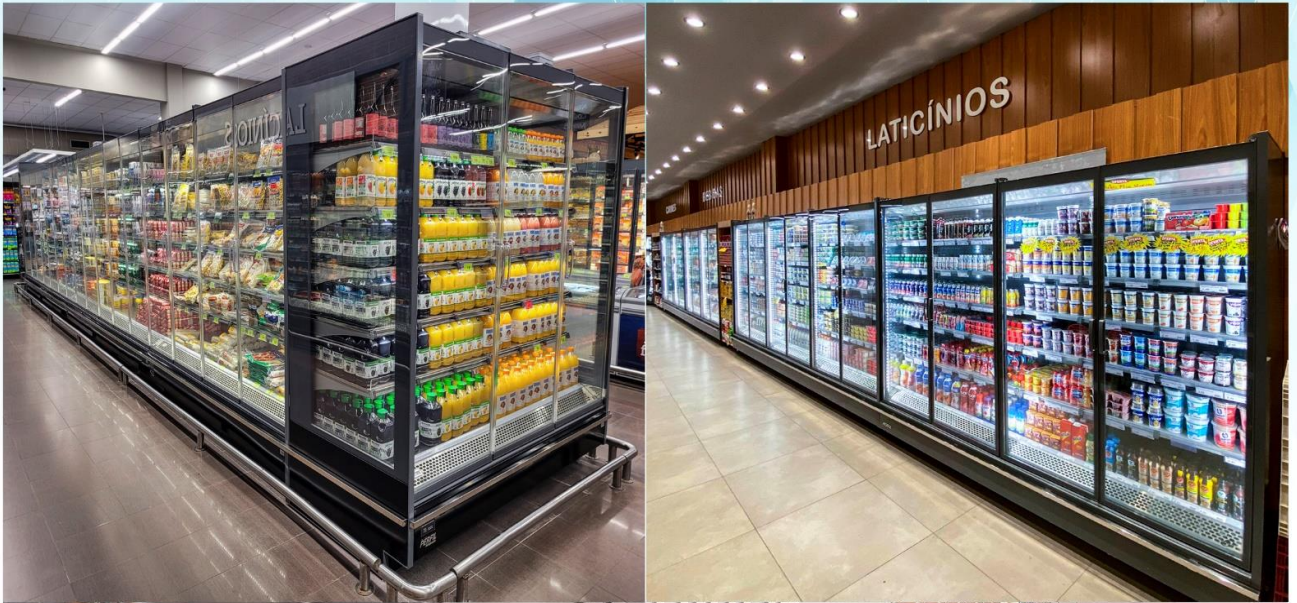
- Expansão direta
R22 / R134a / R404a
- Fluido Secundário
Glicol

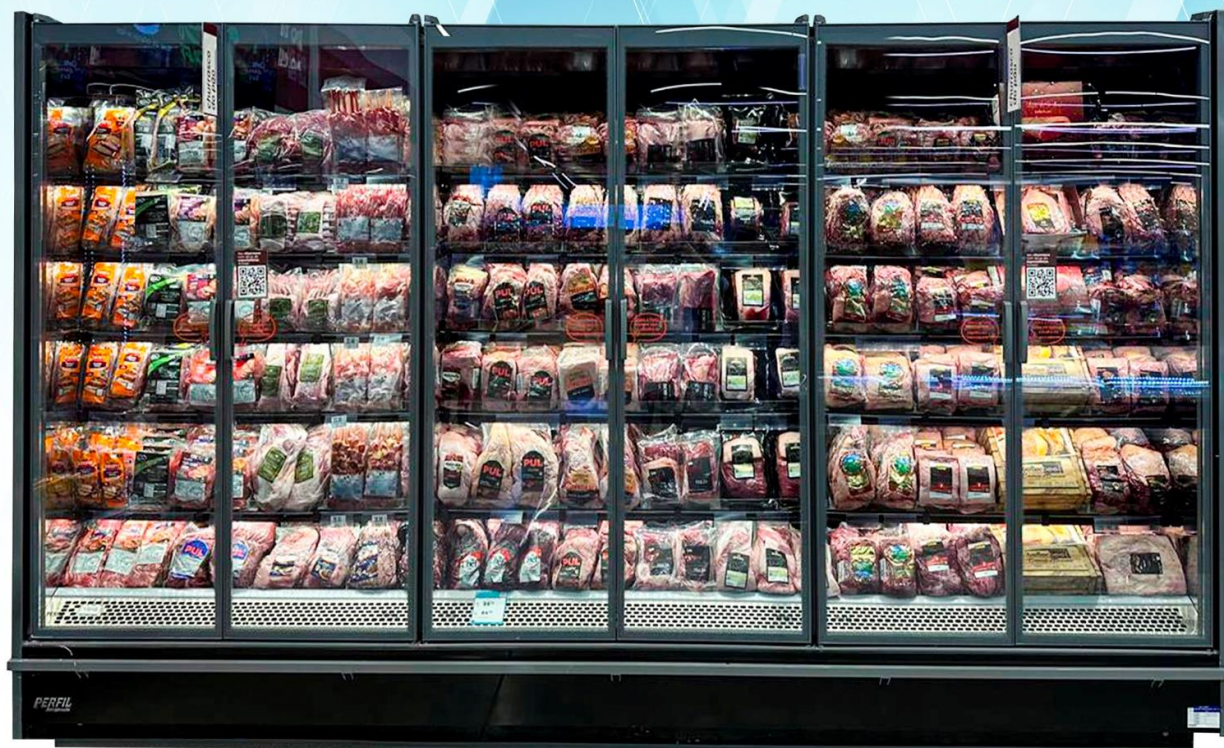
CORTES:

MÓDULOS: 1,25 / 1,87 / 2,00 / 2,50 / 3,75

APLICAÇÕES:







Expositor Vertical / Carnes

EXSF5-2

PADRÃO:

- . Porta vidro duplo temperado Low-e
- . Bojo pré Pintado
- . Retorno de ar em Inox
- . Cabeceira Inox / pintada
- . Iluminação em led
- . Porta etiqueta
- . Prateleira 4 e 5 níveis
- . Rodapé pintado
- . Batedor tubular em inox
- . Micromotor convencional
- . Válvula de expansão mecânica

OPCIONAL:

- . Interno inox e bojo
- . Cabeceira de vidro
- . Rodapé inox
- . Anteparo acrílico
- . Divisória prateleira
- . Micromotor Eletrônico

TIPOS DE FLUÍDO:

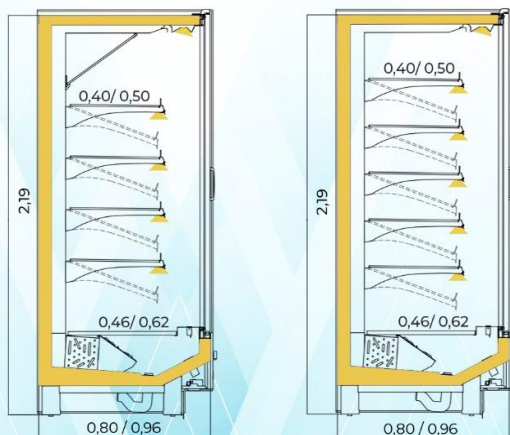
- Expansão direta
R22 / R134a / R404a
- Fluido Secundário
Glicol



CORTES:

MÓDULOS: 1,25 / 1,87 / 2,00 / 2,50 / 3,75

APLICAÇÕES:





CORTES VARIADOS

+ QUALIDADE + ATENDIMENTO + SEGURANÇA

+ E SO LEVAR.





Expositor Vertical / Hortifruti

EXSF5-6 / EXSA5-6

PADRÃO:

- . Bojo pré Pintado
- . Retorno de ar em Inox
- . Cabeceira Inox / pintada
- . Iluminação em led
- . Porta etiqueta
- . Prateleira 4 e 5 níveis
- . Rodapé pintado
- . Batedor tubular em inox
- . Micromotor convencional
- . Válvula de expansão mecânica

OPCIONAL:

- . Porta vidro duplo temperado Low-e
- . Interno inox e bojo
- . Cabeceira de vidro
- . Rodapé inox
- . Anteparo acrílico
- . Cesto aramado
- . Divisória prateleira
- . Micromotor Eletrônico

TIPOS DE FLUÍDO:

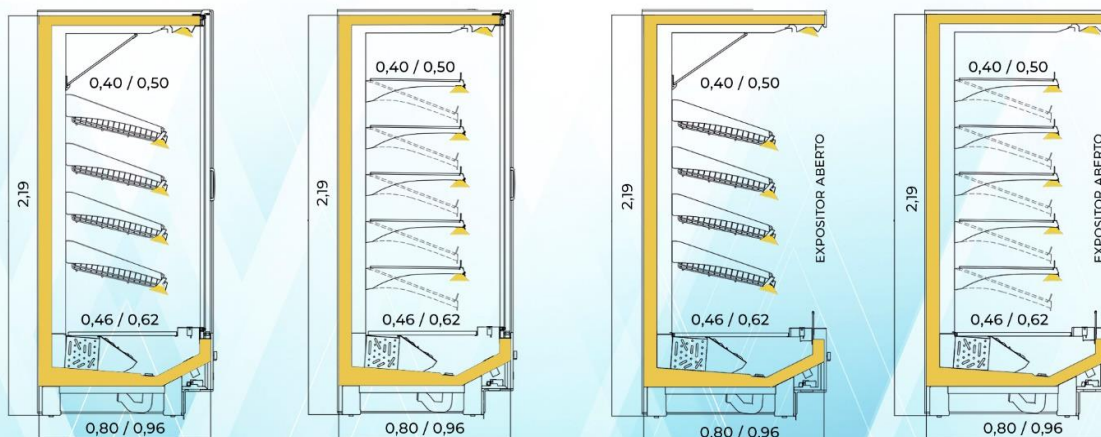
- Expansão direta
R22 / R134a / R404a
- Fluido Secundário
Glicol



CORTES:

MÓDULOS: 1,25 / 1,87 / 2,00 / 2,50 / 3,75

APLICAÇÕES:





Expositor Vertical / Hortifruti

EXSF5-6 / EXSA5-6



Expositor Vertical Congelado

EXSF5-0

PADRÃO:

- . Bojo pré Pintado
- . Cabeceira pintada
- . Iluminação em led
- . Porta etiqueta
- . Prateleira 5 níveis
- . Rodapé pintado
- . Batedor tubular em inox
- . Micromotor convencional

OPCIONAL:

- . Interno inox, bojo, cabeceira
- . Porta vidro duplo temperado Low-e
- . Rodapé inox
- . Anteparo acrílico
- . Cesto aramado
- . Barra / Gancho
- . Escaninho
- . Divisória prateleira
- . Micromotor Eletrônico

TIPOS DE FLUÍDO:

Expansão direta
R22 / R404a / R449a (XP40) / Co²

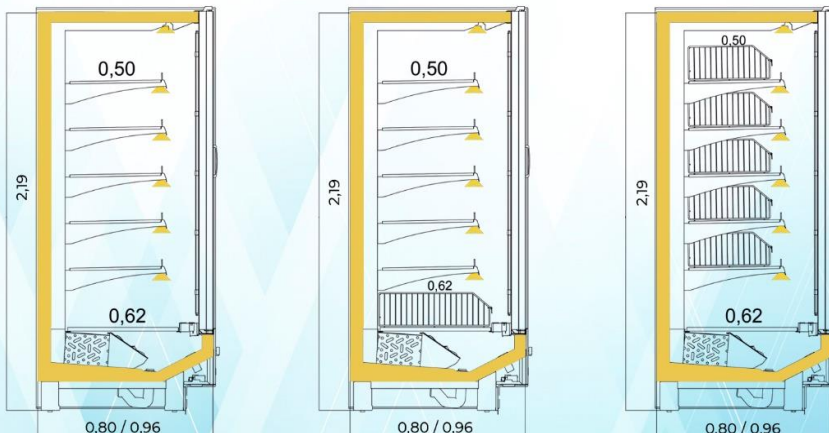
Fluido Secundário
TIFOXIT



CORTES:

MÓDULOS: 1,25 / 2,25 / 3,00 / 3,75

APLICAÇÕES:



Soluções Inteligentes para Negócios Inteligentes.



Expositor Vertical Congelado



Expositor Semi-Vertical

EXSA3-"T"

PADRÃO:

- . Bojo pré Pintado
- . Cabeceira cega interna inox
- . Retorno de ar em aço inox
- . Rodapé frontal
- . Porta etiqueta
- . Prateleiras; 300/400/500mm
- . Batedor tubular em inox
- . Micromotor convencional
- . Válvula expansão mecânica

OPCIONAL:

- . Bojo inox
- . Cabeceira de vidro
- . Porta all glass Low-e
- . Rodapé inox
- . Micromotor eletrônico
- . Iluminação led nas prateleiras
- . Escaninho
- . Degrau

TIPOS DE FLUÍDO:

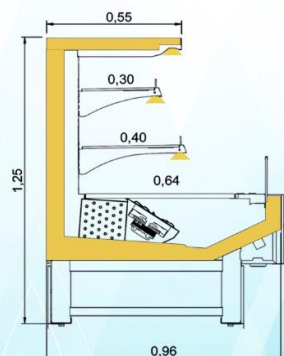
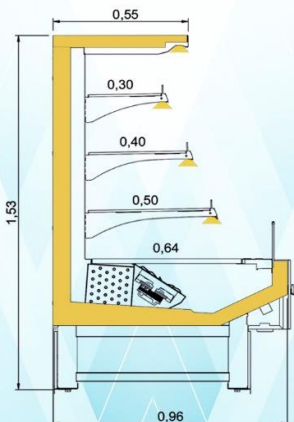
- Expansão direta**
R22 / R134a / R404a / R449a (XP40)
- Fluido Secundário**
Glicol

Obs: Trocar o "T" por 2, 4, ou 6 conforme faixa de temperatura da aplicação

CORTES:

MÓDULOS: 1,25 / 1,87 / 2,00 / 2,50 / 3,75

APLICAÇÕES:





Expositor Semi-Vertical

EXSA3-"T"



Expositor Resfriado Vitrine Curvo

EXVC-"T"

PADRÃO:

- . Bojo pré Pintado / interno inox
- . Vidro curvo temperado Low-e
- . Cabeceira cega interna inox
- . Iluminação de led superior
- . Retorno de ar em aço inox
- . Rodapé frontal
- . Batedor tubular em inox
- . Micromotor convencional
- . Válvula expansão mecânica

OPCIONAL:

- . Bojo inox
- . Cabeceira de vidro
- . Iluminação de led nas prateleiras
- . Bandeja com degrau
- . Tenda/ Gancho
- . Suporte balança
- . Micromotor eletrônico
- . Válvula expansão eletrônica
- . Válvula balanceadora

TIPOS DE FLUÍDO:

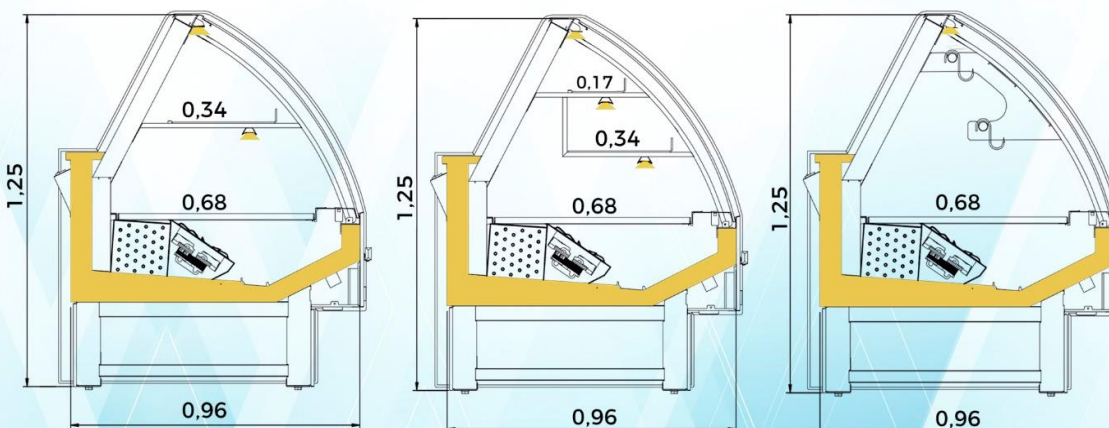
- Expansão direta**
R22 / R134a / R404a / R449a(XP40)
- Fluido Secundário
Glicol

Obs: Trocar o "T" por S, Q, W, WA conforme faixa de temperatura da aplicação

CORTES:

MÓDULOS: 1,25 / 1,87 / 2,00 / 2,50 / 3,75

APLICAÇÕES:





Expositor Resfriado Vitrine Curvo



Expositor Semi Vertical Reto

EXVR-"T"

PADRÃO:

- . Bojo pré Pintado / Interno pré pintado
- . Cabeceira cega interna inox
- . Vidro duplo temperado Low-e
- . Porta traseira de acrílico
- . Retorno de ar em aço inox
- . Rodapé frontal
- . Batedor tubular em inox
- . Micromotor convencional
- . Válvula expansão mecânica

OPCIONAL:

- . Bojo inox
- . Cabeceira de vidro
- . Iluminação de led nas prateleiras
- . Bandeja com degrau
- . Tendal/ Gancho
- . Suporte balança
- . Micromotor eletrônico
- . Válvula expansão eletrônica
- . Válvula balanceadora

TIPOS DE FLUÍDO:

Expansão direta
R22 / R134a / R404a / R449a (XP40)

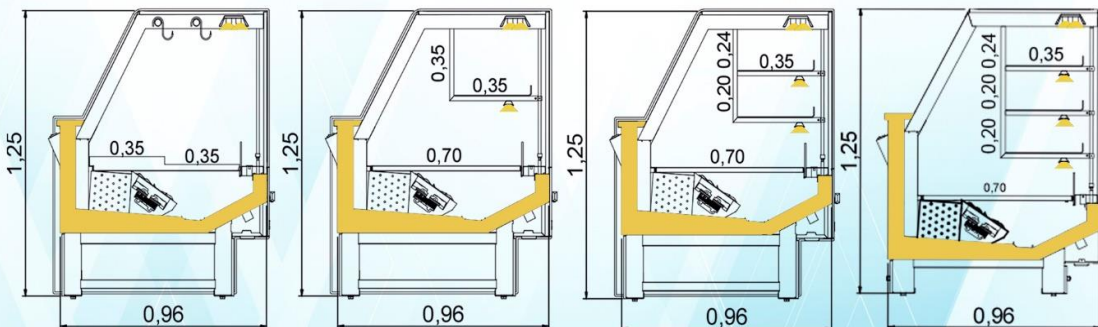
Fluido Secundário
Glicol

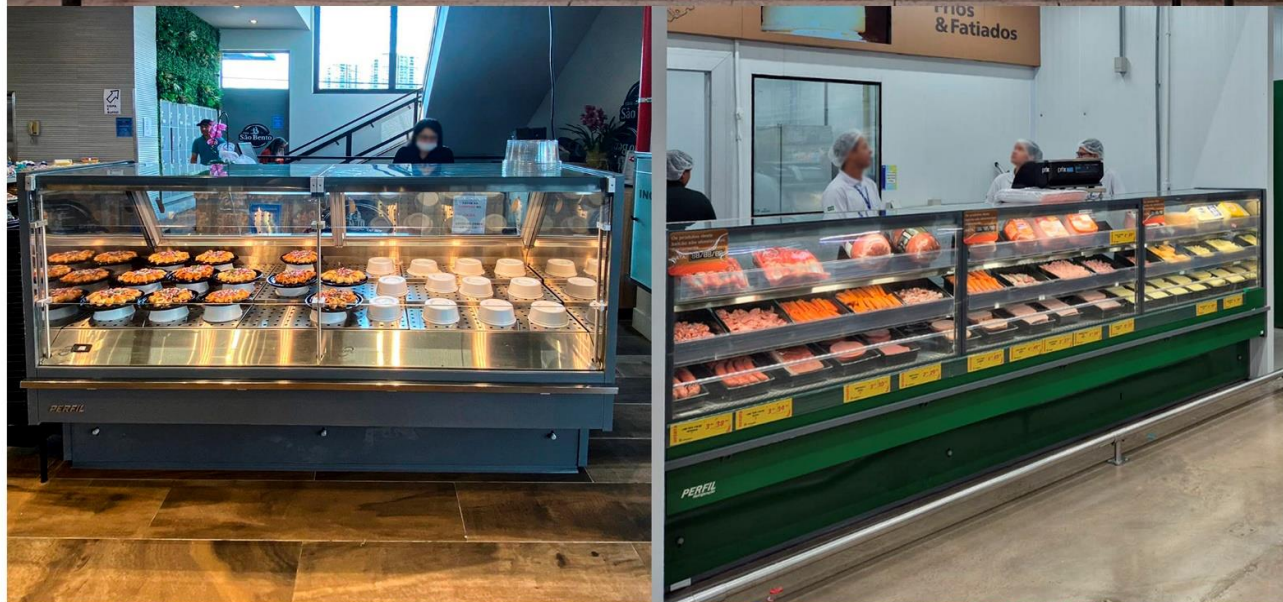
Trocar o "T" por S, 4, WF, Q, ou 2, 4, conforme faixa de temperatura da aplicação

CORTES:

MÓDULOS: 1,25 / 1,87 / 2,00 / 2,50 / 3,75

APLICAÇÕES:





Expositor Semi Vertical Reto

EXVR-”T”



Expositor Vitrine Estática

EXVR-2T

PADRÃO:

- . Bojo inox / interno inox
- . Vidro frontal duplo temperado Low-e
- . Cabeceira cega interna inox
- . Rodapé frontal
- . Porta traseira vidro duplo
- . Batedor tubular em inox
- . Tendal
- . Evaporador na parte superior
- . Válvula expansão mecânica
- . Iluminação de led superior

OPCIONAL:

- . Prateleiras de inox 1 e 2 níveis
- . Rodapé inox
- . Iluminação led nas prateleiras
- . Divisória de acrílico
- . Gancho
- . Bandeja de PVC / Preto
- . Válvula expansão eletrônica

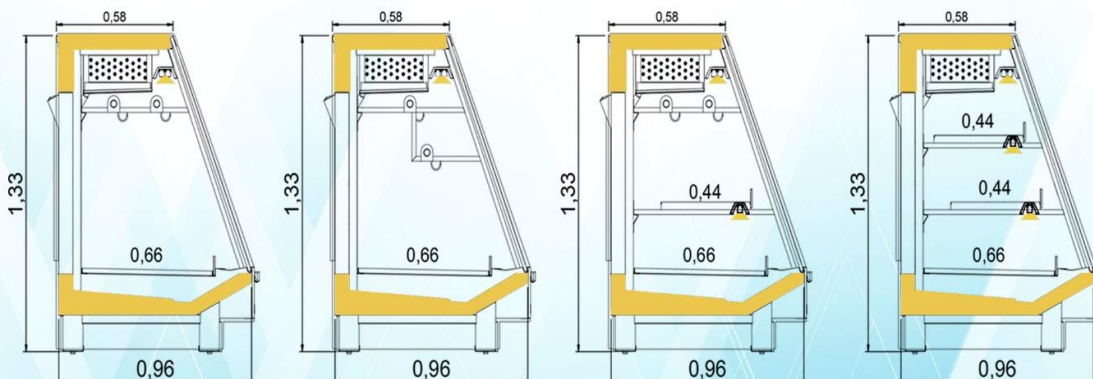
TIPOS DE FLUÍDO:

Expansão direta
R22 / R134a / R404a / R449a(XP40)

CORTES:

MÓDULOS: 1,25 / 2,50 / 3,75

APLICAÇÕES:





Expositor Vitrine Estática

EXVR-™T



Expositor Combinado Frente Retá

EXCVR-T

PADRÃO:

- . Bojo pré Pintado / Interno pré pintado
- . Cabeceira cega interna inox
- . Vidro duplo temperado Low-e
- . Porta traseira de acrílico
- . Iluminação em led
- . Rodapé frontal
- . Batedor tubular em inox
- . Micromotor convencional
- . Válvula expansão mecânica

OPCIONAL:

- . Bojo inox / Interno inox
- . Cabeceira de vidro
- . Porta vidro duplo temperado Low-e
- . Prateleira 1 nível
- . Iluminação de led
- . Escaninho
- . Rodapé inox
- . Micromotor eletrônico
- . Válvula expansão eletrônica

TIPOS DE FLUÍDO:

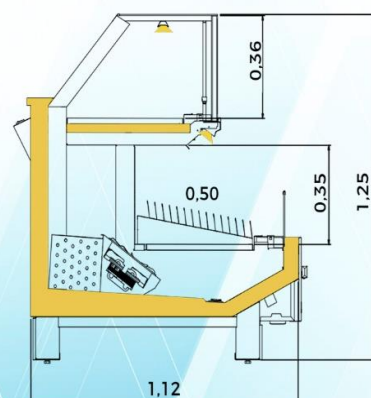
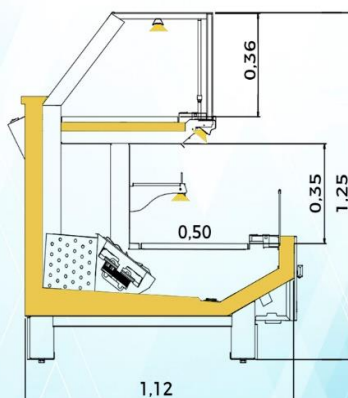
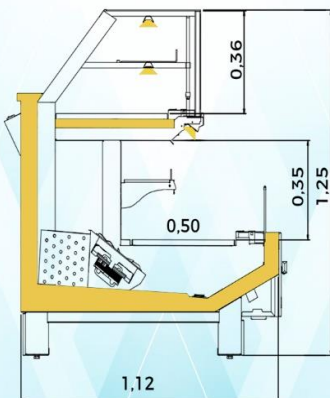
Expansão direta
R22 / R134a / R404a / R449(XP40)
Fluido Secundário
Glicol

Obs: Trocar o "T" por 2, 4, W, conforme faixa de temperatura da aplicação

CORTES:

MÓDULOS: 1,25 / 1,87 / 2,50 / 3,75

APLICAÇÕES:





Expositor Combinado Frente Reta



Expositor Combinado para Peixes

EXCVC-PX

PADRÃO:

- . Bojo pré Pintado / interno pré pintado
- . Cabeceira cega interna inox brilhante
- . Retorno de ar em aço inox
- . Iluminação em led na testeira
- . Porta etiqueta
- . Prateleira 1 nível
- . Rodapé frontal
- . Batedor tubular em inox

OPCIONAL:

- . Bojo inox / interno inox
- . Porta vidro duplo temperado Low-e
- . Rodapé inox
- . Iluminação de led nas prateleiras
- . Anteparo acrílico
- . Escaninho
- . Micromotor eletrônico
- . Válvula expansão eletrônica

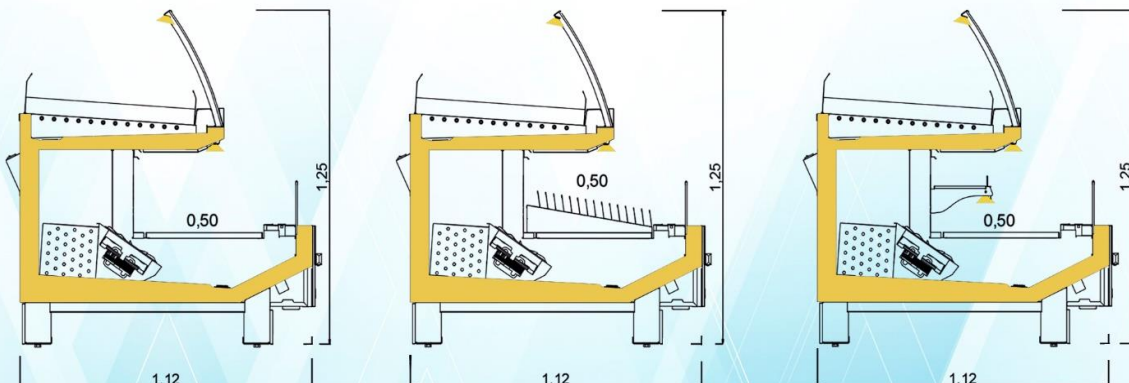
TIPOS DE FLUÍDO:

- Expansão direta**
R22 / R134a / R404a / R449(XP40)
- Fluido Secundário**
Glicol

CORTES:

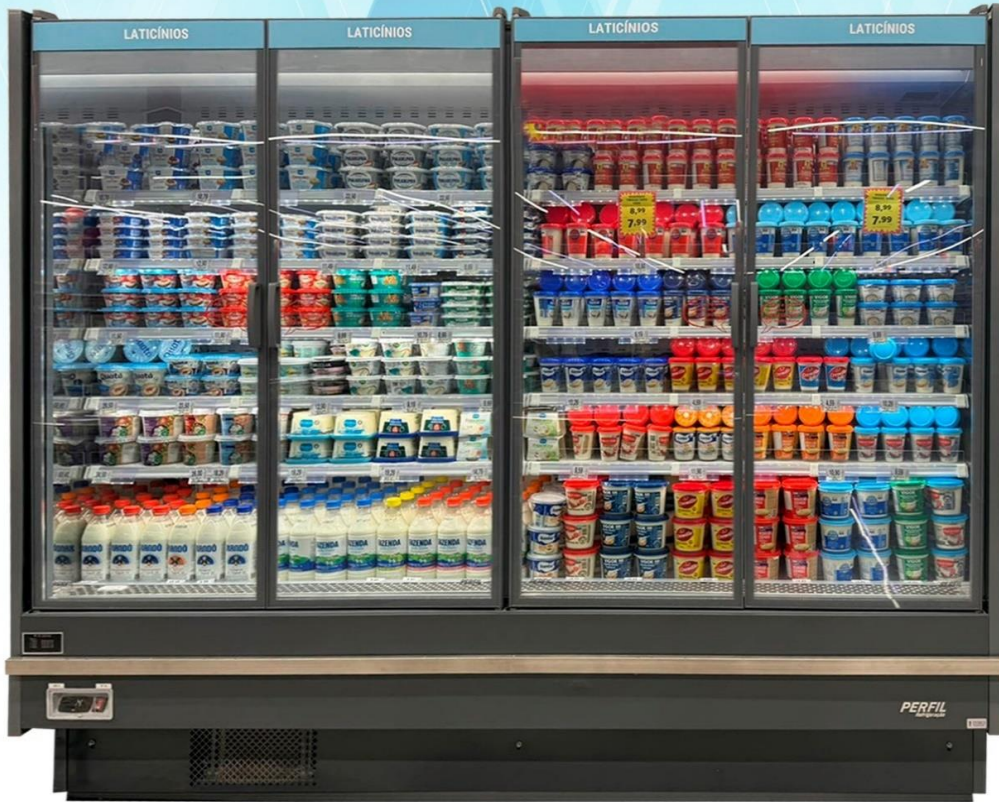
MÓDULOS: 1,25 / 2,50 / 3,75

APLICAÇÕES:





Expositor Combinado Para Peixes



O fabricante se reserva o direito de alterar especificações de seus produtos sem aviso prévio. Imagens meramente ilustrativas.

Expositor Vertical Plug-In

EXEF4-"T"

PADRÃO:

- . Bojo pré Pintado
- . Cabeceira cega interna inox
- . Porta all glass Low-e
- . Retorno de ar em aço inox
- . Rodapé frontal e lateral
- . Iluminação de led testeira e Batente
- . Prateleiras; 4 níveis
- . Batedor tubular em inox

OPCIONAL:

- . Iluminação led nas prateleiras
- . Micromotor eletrônico

TIPOS DE FLUÍDO:

Expansão direta
R134a / R290a / R404a

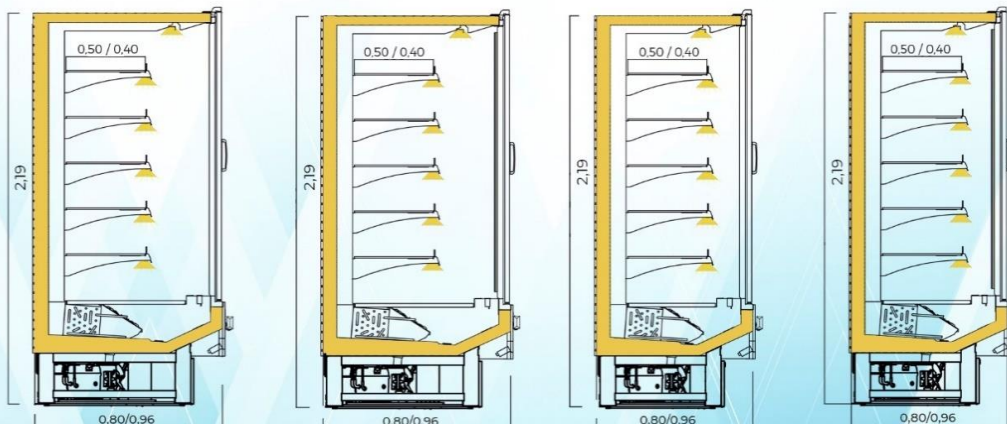
Obs: Trocar o "T" por 2, 4, 6, ou 0 conforme faixa de temperatura da aplicação

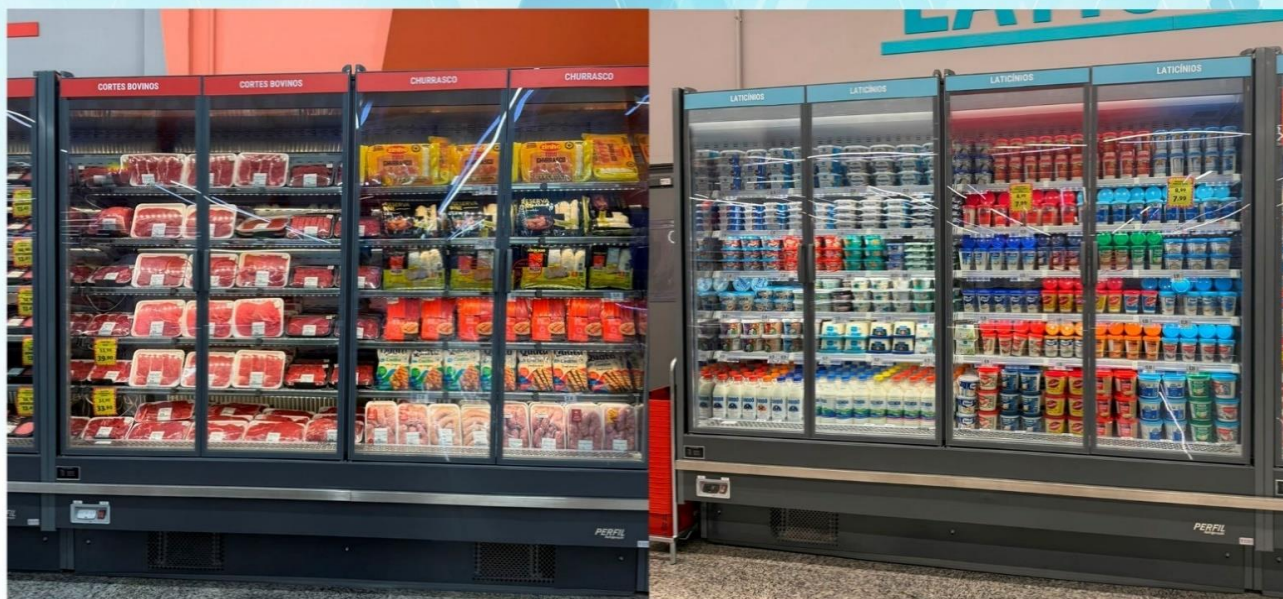


CORTES:

MÓDULOS: 1,25 / 1,87 / 2,00 / 2,50 / 3,75

APLICAÇÕES:





Expositor Vertical Plug-In

EXEF4-"T"



Expositor Semivertical fechado c/ Máquina Acoplada

EXSF2-"T" PL / EXSF3-PL

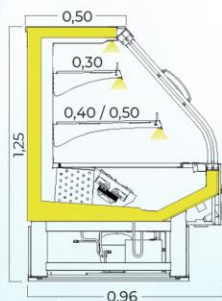
PADRÃO:	OPCIONAL:	TIPOS DE FLUÍDO:
<ul style="list-style-type: none"> . Bojo pré Pintado . Cabeceira cega interna inox . Retorno de ar em aço inox . Rodapé frontal . Iluminação led nas prateleiras . Batedor tubular em inox . Evaporador na parte inferior sobre o bojo . Micromotor convencional . Válvula expansão mecânica 	<ul style="list-style-type: none"> . Bojo inox . Cabeceira de vidro . Prateleiras; 1, 2 ou 3 níveis . Expositor vidro bi-partido Low-e . Rodapé inox . Iluminação led nas prateleiras . Micromotor eletrônico 	<p>Expansão direta R290a</p>

Obs: Trocar o "T" por 2e4 ou S conforme faixa de temperatura da aplicação

CORTE:

MÓDULOS: 1,25 / 1,87 / 2,00 / 2,50 / 3,75

APLICAÇÕES:



Carne Embalada
0°C a 2°C
-2"



Falatinhos
4°C a 6°C
-4"



Expositor Vitrine Reta c/ Máquina Acoplada

EXVR-"T"PL

PADRÃO:

- . Bojo pré Pintado
- . Cabeceira cega interno inox
- . Vidro duplo temperado Low-e
- . Porta traseira de acrílico
- . Retorno de ar em aço inox
- . Rodapé frontal
- . Batedor tubular em inox
- . Micromotor convencional

OPCIONAL:

- . Bojo inox / Interno Inox
- . Cabeceira de vidro
- . Vidro Frontal Basculante
- . Suporte de Balança
- . Prateleiras; 1 ou 2 níveis
- . Tendal
- . Rodapé inox
- . Iluminação led nas prateleiras
- . Bandeja com degrau
- . Micromotor eletrônico

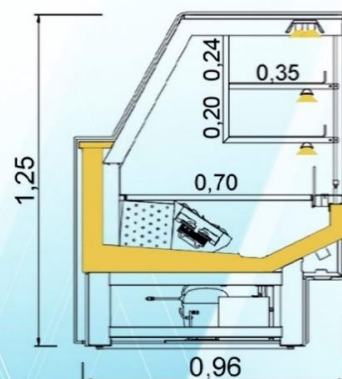
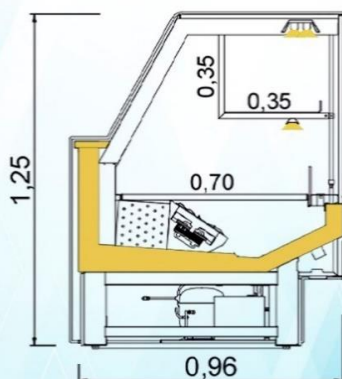
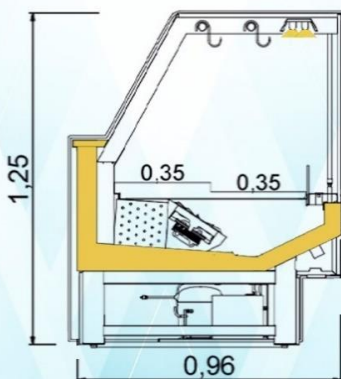
TIPOS DE FLUÍDO:

Expansão direta
R134a / R290a

CORTES:

MÓDULOS: 1,25 / 1,87 / 2,00 / 2,50

APLICAÇÕES:





Expositor Vitrine Reta c/ Máquina Acoplada

EXVR-"T"PL



O fabricante se reserva o direito de alterar especificações de seus produtos sem aviso prévio. Imagens meramente ilustrativas.

Ilha Self

PADRÃO:

- . Compressor On-Off Embraco
- . Grade interna
- . Controlador PJ-Padrão
- . Tampo em vidro Low-e
- . Controle de iluminação pelo controlador
- . Porta etiqueta (PVC)

OPCIONAL:

- . Controlador IJ-Bluetooth
- . Prateleira área
- . Compressor PJ Inverter Embraco
- . Caixa de Tomadas

MÓDULOS:

ON/OFF

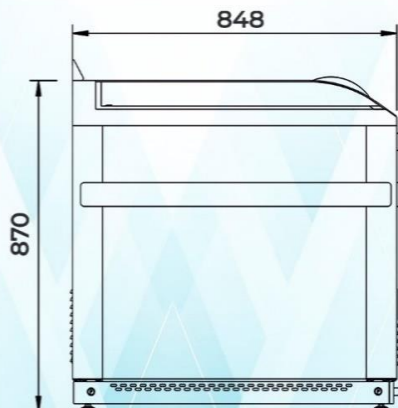
INVERTER

EIFPSK-1850	1850	7,02Kwh/dia	5,08Kwh/dia
EIFPSK-2100	2100	7,82Kwh/dia	5,66Kwh/dia
EIFPSK-2500	2500	8,08Kwh/dia	

CORTE:

VANTAGENS DO EXPOSITOR

APLICAÇÕES:



- . Gás (Propano R290) **ecológico**;
- . Compressor Inverter, consumo energético baixo;
- . Tecnologia Skin condenser, reduzindo a geração de calor no ambiente;
- . Baixo ruído, devido a tecnologia inverter dos compressores;
- . Iluminação em led (584);
- . Acesso frontal para manutenção, reduzindo a retirada do produto do equipamento ;
- . Tecnologia em conectividade Bluetooth;
- . Manutenção de baixo custo;



Congelador
-18°C a -22°C
6



O fabricante se reserva o direito de alterar especificações de seus produtos sem aviso prévio. Imagens meramente ilustrativas.

Ilha Self GLASS

PADRÃO:

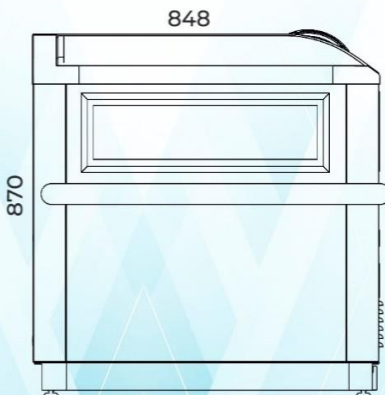
- . Compressor On-Off Embraco
- . Grade interna
- . Controlador PJ-Padrão
- . Tampo em vidro Low-e
- . Controle de iluminação pelo controlador
- . Porta etiqueta (PVC)

OPCIONAL:

- . Controlador IJ-Bluetooth
- . Prateleira área
- . Compressor Inverter Embraco
- . Caixa de Tomadas

	MÓDULOS:	ON/OFF	INVERTER
EIFPSK-1850	1850	8,92Kwh/dia	7,00Kwh/dia
EIFPSK-2100	2100	9,12Kwh/dia	6,96Kwh/dia
EIFPSK-2500	2500	9,66Kwh/dia	7,43Kwh/dia

CORTE:



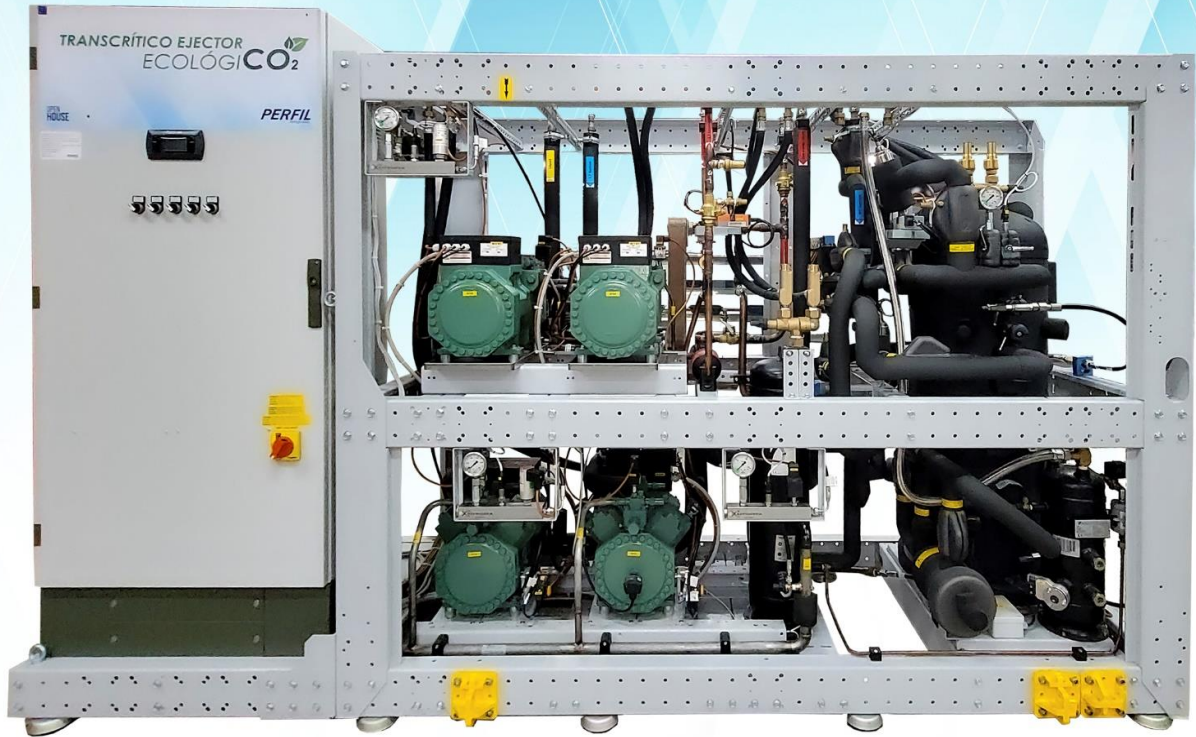
VANTAGENS DO EXPOSITOR

- . Gás Propano (R290) e R454C ecológico;
- . Compressor Inverter, consumo energético baixo;
- . Tecnologia Skin condenser, reduzindo a geração de calor no ambiente;
- . Baixo ruído, devido a tecnologia inverter dos compressores;
- . Iluminação em led (584);
- . Acesso frontal para manutenção, reduzindo a retirada do produto do equipamento ;
- . Tecnologia em conectividade Bluetooth;
- . Manutenção de baixo custo;

APLICAÇÕES:







Equipamento de Refrigeração

PADRÃO:

. O Rack de CO2 Transcrito tem a característica de refrigerar utilizando apenas CO2, sendo totalmente ecológico em relação ao dano à atmosfera. O modelo é composto por um sistema Booster, onde temos a compressão em duas etapas. O sistema de congelados (LT) succiona dos evaporadores de congelados e descarrega na sucção do sistema de resfriados (MT) que se junta a sucção dos evaporadores de resfriados. Depois o fluido é comprimido e descarregado no Gás Cooler, onde tem sua temperatura rebaixada. Na entrada do tanque de líquido o CO2 passa por uma válvula de Alta Pressão, onde sofre brusco rebaixamento de pressão vindo a sofrer condensação parcial dentro do tanque. Neste mesmo tanque teremos a separação do líquido que fica abaixo, o qual será utilizado nas linhas de resfriados e congelados para expandir e refrigerar os ambientes. Na parte superior do tanque há o gás saturado que é interligado através da Válvula de Flashgas à sucção do sistema de resfriados sendo novamente succionado e retornando ao ciclo do sistema.

TIPOS DE FLUÍDO:

Expansão direta
R22 / R134 / R404a / R449 (XP40)
R744 (Co²) Subcrítico e Transcrítico

. Expansão Direta
. Fluido Secundário

APLICAÇÕES:



Congelados
Evapor. -30°C
Condens. 45°C



Resfriados
-10°C
45°C

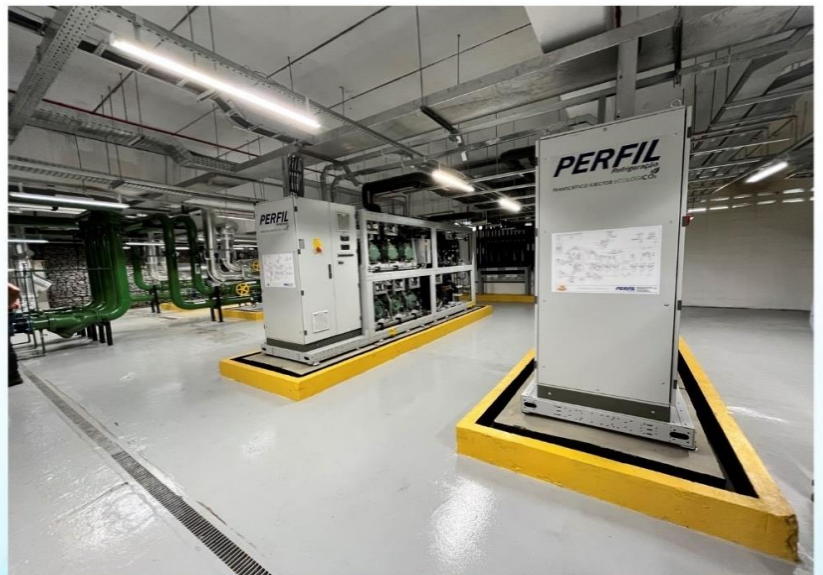


Alta Temperatura
0°C
45°C













Nosso Clientes

PERFIL
Refrigeração



PERFIL

Refrigeração

Sempre podemos fazer mais



Matriz- São Paulo

R. Ifema, 650
Vargem Grande Paulista
CEP: 06730-000



perfilrefrigeracao.official



perfilrefrigeracao.official



propostas@industriaperfil.ind.br



(11) 9 5571-0760 / (11) 91603-4251



perfilrefrigeracao.com.br